

## 流動層式対向型ジェットミル

ホソカワ/アルピネ

### カウンタジェットミル AFG-CR™

流動層式対向型ジェットミル (AFG) に新分級ロータを搭載し、従来よりも微細な粒子を作ることができる粉碎機です。

さらに金属摩耗によるコンタミを防ぐため、セラミックス製の分級ロータも使用できます (オプション)。



200AFG-CR

## オンライン粒子径分布測定装置

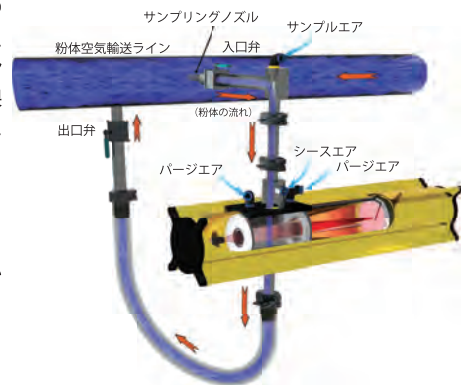
ホソカワ/ミクロン

### オプティサイザ® XO

プロセス配管中を流れる粒子を連続的にサンプリングし、リアルタイムに粒子径分布を測定できます。測定後の粉体は再び製造工程中へ戻されます。

レーザ発振部と検出部が一体構造となっており、測定セルの脱着による光軸への影響がないため、測定セルの清掃や交換が容易に行えます。

オプションとしてセラミックスパーツもご用意しています。



## 媒体攪拌型乾燥機

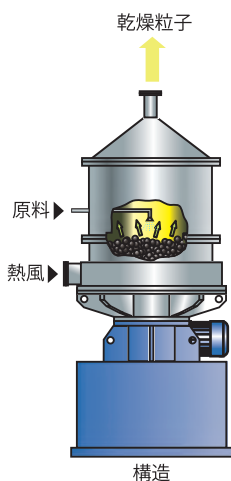
ホソカワ/ミクロン

### ゼルビス® XB

スラリー状原料の安定した乾燥に最適で、耐摩耗性に優れたセラミックス仕様の装置も提供できます。



大型生産機  
XB-900



構造

## 小規模研究開発用卓上ラボ機

ホソカワ/アルピネ

### ピコライン™

研究室やパイロットスケールなどのきわめて初期の段階から、すぐに生産工程へ展開可能なエンド・ツー・エンドの粉体技術を提供する超小型粉体処理機械のシリーズです。

モジュールを取り替えることにより、一台のプラットフォーム上で様々な処理を行うことが出来ます。



# PUACNES

## Gel

# debut



クリアな透明感が覚醒。生まれたてのピュア肌感覚で。

美肌ケア〈ジェル状美容液〉 **ピュアクネス ジェル**

通話料無料

0120-461-396

シロイミクロン

【受付時間】9:00~21:00  
(年中無休/GW、お盆、年末年始を除く)

HOSOKAWA MICRON COSMETICS CORPORATION  
ホソカワミクロン化粧品株式会社

〒573-1132 大阪府枚方市招提田近1-9  
<http://www.puacnes.com>