

高性能微粉碎機ACMパルベライザH型セラミックス仕様 ACM-HC of Ceramics Type for Wear Resistance

1. 概要

ACM-HC型は、電子材料など金属コンタミレスが要求される耐摩耗微粉碎ラインに最適です。従来のステンレス製ACM-H型の優れた粉碎性能を保ちつつ、金属成分の混入なしに微粉碎製品を効率良く生産することができます。



写真1 ACM-15HCの外観

2. 構造

ACM-HC型の基本構造は、図1のように粉碎部の粉碎ロータとライナー、分級部の分級ロータからなり、粉碎部と分級部を区分するガイドリングを設置することにより、粉碎と分級の有機的な組合せにより効率的に作用させる構造になっています。

本装置の粉接部材質は、セラミックを使用している

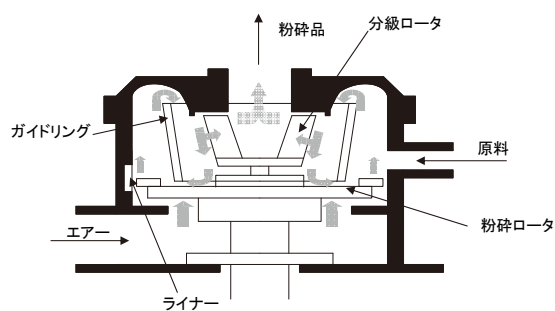


図1 ACMの基本構造

ため耐摩耗性に優れており、金属のコンタミネーションが全く発生しないことが大きな特長であり、その結果の一例を表1に示す。

表1 原料と粉碎品の成分分析結果（炭酸リチウム）

測定方法：ICP

サンプル名	Fe [ppm.]	Zr [ppm.]
原料	5.03	0.023
ACM-30H(ステンレス仕様)粉碎品	58.1	0.030
ACM-30HC(セラミック仕様)粉碎品	5.08	0.096

セラミック材質としては、ジルコニア製を標準としていますが、用途に応じてアルミナ、窒化ケイ素などで製作も可能です。

3. 特長

(1) 従来機ACM-H型と変わらない粉碎性能

セラミック製パーツを使用する場合、従来は回転速度の制限などから、粉碎性能が低下することがありました。そこで、ACM-HC型では構造の最適化を行ない、金属パーツで構成されたACM-H型と同じ

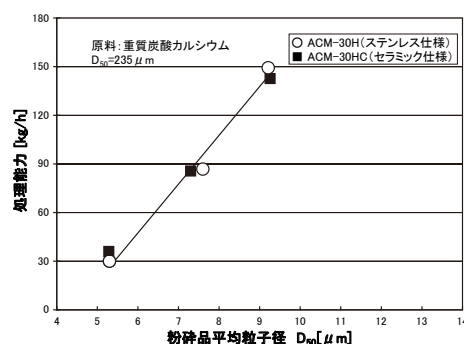


図2 重質炭酸カルシウムの粉碎例

表2 騒音値の比較

型式	ACM-30A	ACM-30HC
測定箇所		
機側1m 東	95 d B	87 d B
機側1m 南	99 d B	85 d B
機側1m 西	99 d B	85 d B
機側1m 北	97 d B	85 d B
機側1m 真上	102 d B	82 d B

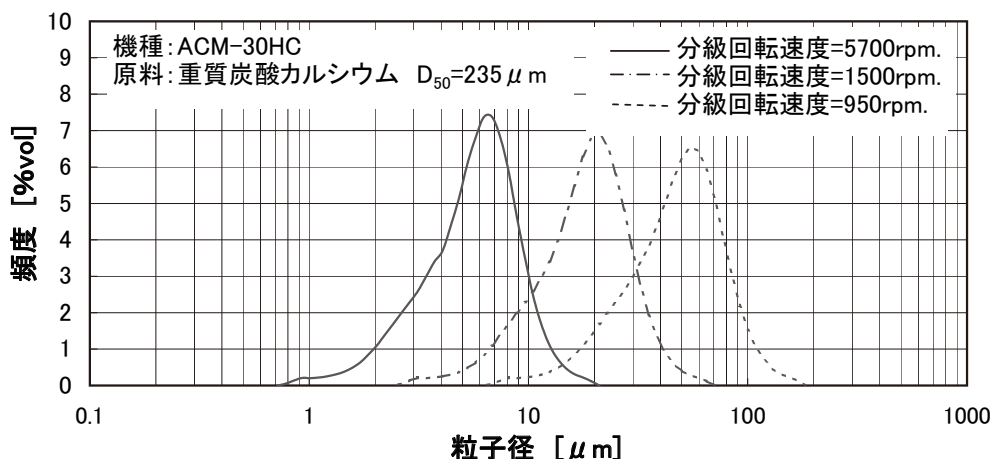


図3 分級回転速度と粒度分布の関係

表3 用途例

型式	原料名	原料粒度 D ₅₀ [μm]	粉碎品粒度 D ₅₀ [μm]	処理能力 [kg/h]
ACM-30HC	カーボン	300	9.0	120
ACM-15HC	ガラス	350	15.0	20
ACM-15HC	二次電池正極材	10	4.5	300
ACM-15HC	一次電池正極材	フレーク	10.0	200
ACM-15HC	セラミック材料	400	10.0	100
ACM-30HC	食品添加物	50	3.0	95
ACM-15HC	シリカ	φ1mm凝集塊	2.0	120

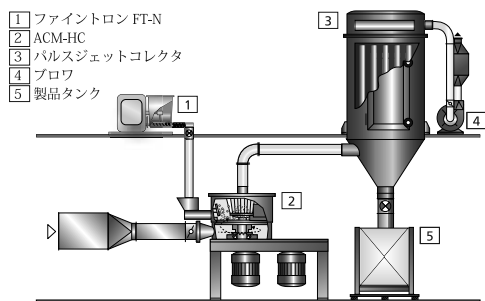


図4 標準フロー

粉碎性能を実現しています。(図2参照)

(2) 低騒音性を実現

二重ケーシングの粉碎室とモータを架台内に収納した構造により、表2のように低騒音を実現しています。

(3) 幅広い粒度調整

分級ロータの回転速度をインバータで変えるだけで、容易に粉碎品粒度を調整することができます。(図3参照)

(4) 分解清掃性の向上

粉碎機の全ての部品を、容易に分解できます。

4. 用途例

5. システムフロー

標準的なシステムフローは、図4に示したように供給機、粉碎機本体、捕集機(バグフィルタ)、ブロワで構成されています。また、不活性ガスを循環する閉回路システムも可能であり、燃焼や爆発の危険性がある原料に対して採用されます。

6. 標準仕様

表4 標準仕様

型式	ACM-5HC	ACM-15HC	ACM-30HC
粉碎動力 [kW]	3.7	11	22
分級動力 [kW]	0.75	1.5	5.5
標準風量 [m ³ /min]	6	15	30
幅×奥行×高さ [mm]	1014×700×1032	1350×910×1075	1500×860×1400