

【新製品】乾式集塵機 パルスジェットコレクタ VCP、VSP

この度、乾式集塵機 ホソカワ/ミクロン パルスジェットコレクタ VCP および VSP の 2 機種を開発し、5 月から販売を開始しましたので、お知らせします。

当装置は、従来機ホソカワ/ミクロン パルスジェットコレクタ CP および SP を改良したコンパクトな乾式集塵機です。VCP 型は粉溜まりが少ない円筒ハウジング構造で高耐圧のため、製品捕集用に適します。一方、VSP 型は、角型で、環境集塵に適します。いずれのタイプも新開発のプリーツ型フィルタを装備し、フィルタ 1 本あたりのろ過面積は円筒型フェルトフィルタの 4.8 倍、従来型プリーツ型フィルタの 1.5 倍に増加しています。

また、フィルタのプリーツ山を鋭角化することでフィルタエレメントを強化し、フィルタに付着した粉を払い落とすパルスジェットの高圧化を可能にしました。これらにより、従来同様の高濃度製品捕集を省スペースで実現し、工場空間の有効利用、軽量化による耐震性向上、フィルタ本数削減によるフィルタ交換時間の短縮などを可能にしました。

<製品の概要>

1. 製品名称

ホソカワ/ミクロン パルスジェットコレクタ 耐圧型 VCP (製品捕集用 乾式集塵機)

ホソカワ/ミクロン パルスジェットコレクタ 標準型 VSP (環境集塵用 乾式集塵機)

2. 型式・価格

型式:VCP-3-500 ~ VCP-92-2000

VSP-3-1000 ~ VSP-121-2000

価格:本体 800 万円 ~ 1,400 万円 (税別)

3. 販売目標

初年度:5 台、2 年目:10 台、3 年目:20 台

4. 発売日

2017 年 5 月 (販売中)

5. 特長

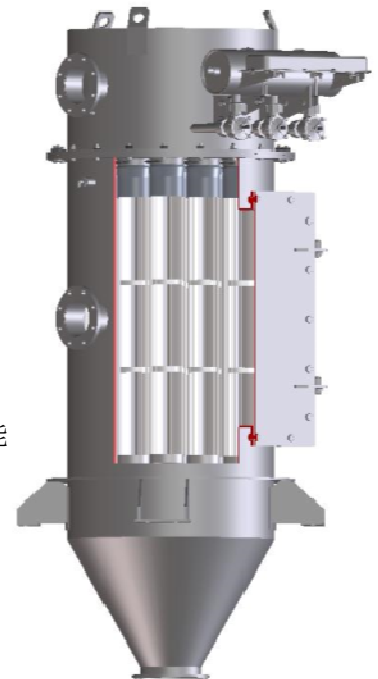
- ◆設置面積(従来比約 1/2~1/4)と設置容量(従来比約 1/3~1/4)の削減
- ◆コンパクト化によるろ過面積当たりコストの低減
- ◆耐圧型と標準型をラインナップ
- ◆新型プリーツフィルタによるコンパクト設計で高耐圧・大処理風量の処理に対応可能
- ◆ろ布不着粉の払い落とし性能の向上

7. 代表的な用途

粉碎、分級などの粉体プロセスにおける製品捕集、空気輸送。

設置場所の高さや平面スペースに制限がある製造プロセス。

高耐圧かつ大風量が求められる用途。



【VCP 外観、CG によるイメージ】

<問い合わせ先>

企画管理本部 経営企画部

TEL 072-855-2704 〒573-1132 大阪府枚方市招提田近 1 丁目 9 番地